

予選リーグ

Aリーグ

女子ダブルス		松田 美樹 仁木島 まゆみ	中山 めぐみ 白井 礼子	森 恵子 永松 雅子	勝敗 得/総ゲーム	勝率 取得ゲーム率	順位
1	松田 美樹 オーシャンズ 仁木島 まゆみ WIZARD		-	-	/		
2	中山 めぐみ アルファ 白井 礼子 アルファ	-		-	/		
3	森 恵子 キノピオ 永松 雅子 キノピオ	-	-		/		

Bリーグ

女子ダブルス		馬場 晴美 西嶋 洋子	増田 いずみ 二神 里美	新防 寿絵 巽 貴咲	勝敗 得/総ゲーム	勝率 取得ゲーム率	順位
4	馬場 晴美 WIZARD 西嶋 洋子 オーシャンズ		-	-	/		
5	増田 いずみ アルファ 二神 里美 アルファ	-		-	/		
6	新防 寿絵 J.N.T 巽 貴咲 J.N.T	-	-		/		

Cリーグ

女子ダブルス		有馬 正代 田中 正栄	原 ひろみ 西澤 美幸	松尾 可純 杉谷 祥子	勝敗 得/総ゲーム	勝率 取得ゲーム率	順位
7	有馬 正代 オーシャンズ 田中 正栄 オーシャンズ		-	-	/		
8	原 ひろみ フリー 西澤 美幸 庭友会	-		-	/		
9	松尾 可純 ベアーズ 杉谷 祥子 ベアーズ	-	-		/		

Dリーグ

女子ダブルス		佐野 千夏 小川 季美子	上野 小百合 安達 さやか	奥野 紅 竹花 久美	勝敗 得/総ゲーム	勝率 取得ゲーム率	順位
10	佐野 千夏 アルファ 小川 季美子 I.N.T		-	-	/		
11	上野 小百合 オーシャンズ 安達 さやか WIZARD	-		-	/		
12	奥野 紅 フリー 竹花 久美 フリー	-	-		/		

予選リーグ

Eリーグ

	女子ダブルス	井川 和佐子	岡本 美香栄	今井 伸子	勝敗	勝率	順位
		伊山 清子	小阪 美和	染矢 千雅	得/総ゲーム	取得ゲーム率	
13	井川 和佐子 白一点 伊山 清子 白一点	/	-	-	/		
14	岡本 美香栄 フリー 小阪 美和 フリー		-	-	/		
15	今井 伸子 ティーパーティ 染矢 千雅 ティーパーティ		-	-	/		

Fリンク

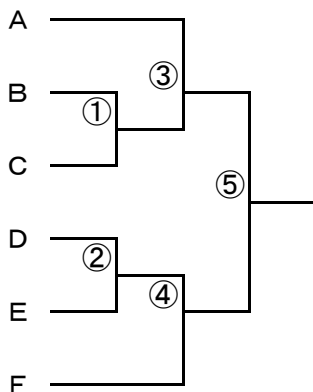
	女子ダブルス	松岡 直子	松浦 亜弥	木崎 菜那	勝敗	勝率	順位
		宇根 房代	松尾 光	安荘 勇氣	得/総ゲーム	取得ゲーム率	
16	松岡 直子 TEAM-U 宇根 房代 TEAM-U	/	-	-	/		
17	松浦 亜弥 ティーパーティ 松尾 光 ティーパーティ		-	-	/		
18	木崎 菜那 WIZARD 安荘 勇氣 WIZARD		-	-	/		

※勝敗が同率となった場合の順位の決め方

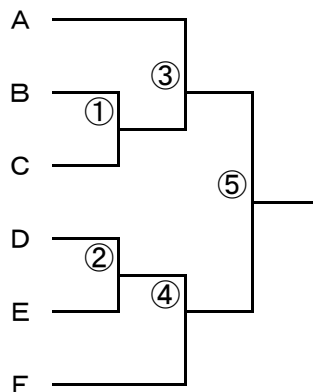
- ①同率者の互いの対戦結果の勝者を上位とする。
- ②上記①で解決できない場合は、取得ゲーム率(取得したゲーム数÷全ゲーム数)の高いほうを上位とする。
- ③上記②によりついた順位の中で、まだ同位者がいれば、①に戻る。
- ④上記で解決できない場合は、じゃんけんで決める。

決勝トーナメント

1位ブロック



2位ブロック



3位ブロック

