

予選リーグ 8:45エントリー受付終了

9:00試合開始

Aリーグ

壮年ダブルス		太田 好祐 尾崎 勝彦	平井 正樹 横山 精光	中西 隆博 東 吉明	勝敗 得/総ゲーム	勝率 取得ゲーム率	順位
1	太田 好祐 庭友会 尾崎 勝彦 庭友会	/	-	-	/		
2	平井 正樹 男山TC 横山 精光 男山TC		-	-	/		
3	中西 隆博 アルファ 東 吉明 アルファ		-	-	/		

Bリーグ

壮年ダブルス		堀口 三郎 山田 高洋	大家 正己 有馬 克式	沼田 和弘 小原 康生	勝敗 得/総ゲーム	勝率 取得ゲーム率	順位
4	堀口 三郎 ネオクラシックテニス 山田 高洋 ネオクラシックテニス	/	-	-	/		
5	大家 正己 オーシャンズ 有馬 克式 オーシャンズ		-	-	/		
6	沼田 和弘 庭友会 小原 康生 庭友会		-	-	/		

Cリーグ

壮年ダブルス		梶原 正淑 上辻 慶治	相原 和彦 島村 廣信	青戸 公一 ト田 寛克	勝敗 得/総ゲーム	勝率 取得ゲーム率	順位
7	梶原 正淑 HTC 上辻 慶治 庭友会	/	-	-	/		
8	相原 和彦 オーシャンズ 島村 廣信 オーシャンズ		-	-	/		
9	青戸 公一 ブルーインバルスT.T. ト田 寛克 迷Q会		-	-	/		

Dリーグ

壮年ダブルス		三輪 勝彦 西嶋 政勝	中ノ森 哲朗 三宅 晴督	松尾 誠 清水 宣隆	勝敗 得/総ゲーム	勝率 取得ゲーム率	順位
10	三輪 勝彦 オーシャンズ 西嶋 政勝 オーシャンズ	/	-	-	/		
11	中ノ森 哲朗 TEAM-U 三宅 晴督 TEAM-U		-	-	/		
12	松尾 誠 庭友会 清水 宣隆 庭友会		-	-	/		

Eリーグ

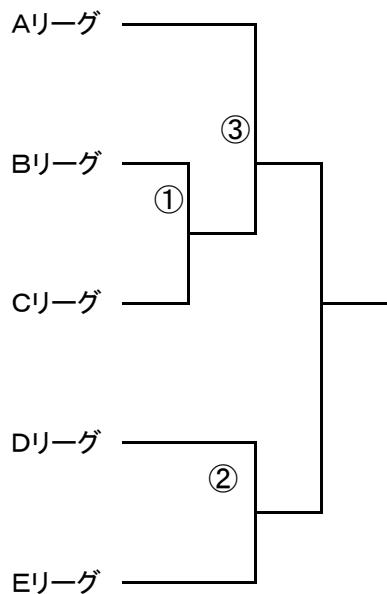
壮年ダブルス		飯田 敏夫 瀧本 啓二	奥田 彦三郎 御領 譲	千本 新次 久保 信二郎	勝敗 得/総ゲーム	勝率 取得ゲーム率	順位
13	飯田 敏夫 フォーティーズ 瀧本 啓二 フォーティーズ	/	-	-	/		
14	奥田 彦三郎 庭友会 御領 譲 庭友会		-	-	/		
15	千本 新次 ネオクラシックテニス 久保 信二郎 ネオクラシックテニス		-	-	/		

※勝敗が同率となった場合の順位の決め方

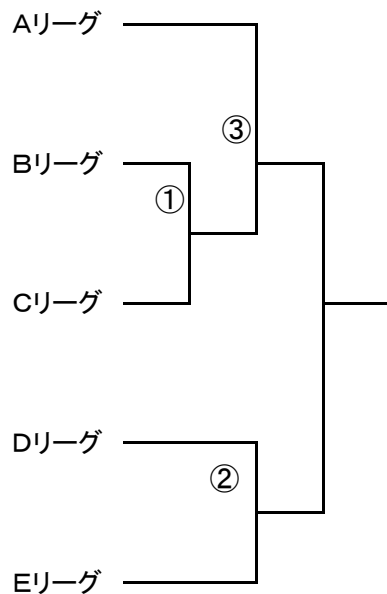
- ①同率者の互いの対戦結果の勝者を上位とする。
- ②上記①で解決できない場合は、取得ゲーム率(取得したゲーム数÷全ゲーム数)の高いほうを上位とする。
- ③上記②によりついた順位の中で、まだ同位者がいれば、①に戻る。
- ④上記で解決できない場合は、じゃんけんで決める。

決勝トーナメント

1位ブロック



2位ブロック



3位ブロック

