

予選リーグ

8:45エントリー受付終了(遅延失格)

9:00試合開始

Aリーグ

男子ダブルス				奥村 浩樹 舛本 真悟	小崎 友彰 中原 佳宏	木本 秀人 宮原 康	勝敗 得/総ゲーム	勝率 取得ゲーム率	順位
1	50	奥村 浩樹	WIZARD	/	-	-	/		
	55	舛本 真悟	WIZARD						
2	15	小崎 友彰	IQ	-	-	-	/		
	22	中原 佳宏	IQ						
3	900	木本 秀人	フリー	-	-	-	/		
	901	宮原 康	フリー						

Bリーグ

男子ダブルス				内藤 雄太 藤本 晋吾	小林 秀徳 巽 俊也	濱上 元宏 坂川 豊行	勝敗 得/総ゲーム	勝率 取得ゲーム率	順位
4	625	内藤 雄太	トリッキーズ	-	-	-	/		
	54	藤本 晋吾	WIZARD						
5	5	小林 秀徳	I. N. T	-	-	-	/		
	9	巽 俊也	I. N. T						
6	285	濱上 元宏	庭友会	-	-	-	/		
	264	坂川 豊行	庭友会						

Cリーグ

男子ダブルス				高橋 耕太 杉本 大輔	青木 一雄 佐藤 武史	西村 哲郎 松尾 重男	勝敗 得/総ゲーム	勝率 取得ゲーム率	順位
7	334	高橋 耕太	フォーティーズ	-	-	-	/		
	301	杉本 大輔	NUAGE						
8	408	青木 一雄	ミネラル	-	-	-	/		
	412	佐藤 武史	ミネラル						
9	644	西村 哲郎	やすチル	-	-	-	/		
	632	松尾 重男	やすチル						

Dリーグ

男子ダブルス				太田 好祐 浅井 聖也	岡本 豊伸 寺村 誠司	山田 祥史 坂口 裕規	勝敗 得/総ゲーム	勝率 取得ゲーム率	順位
10	244	太田 好祐	庭友会	-	-	-	/		
	716	浅井 聖也	庭友会						
11	420	岡本 豊伸	迷Q会	-	-	-	/		
	424	寺村 誠司	迷Q会						
12	499	山田 祥史	トリッキーズ	-	-	-	/		
	655	坂口 裕規	トリッキーズ						

※勝敗が同率となった場合の順位の決め方

- ①同率者の互いの対戦結果の勝者を上位とする。
- ②上記①で解決できない場合は、取得ゲーム率(取得したゲーム数÷全ゲーム数)の高いほうを上位とする。
- ③上記②によりついた順位の中で、まだ同位者がいれば、①に戻る。
- ④上記で解決できない場合は、じゃんけんで決める。

予選リーグ

8:45エントリー受付終了(遅延失格)

9:00試合開始

Eリーグ

男子ダブルス			佐藤 慎吾 平田 考央	岡田 幹夫 長村 盛史	岡 英一 山田 高広	勝敗 得/総ゲーム	勝率 取得ゲーム率	順位
13	51	佐藤 慎吾 WIZARD	/	-	-	/		
	53	平田 考央 WIZARD						
14	498	岡田 幹夫 トリッキーズ	-	-	-	/		
	631	長村 盛史 トリッキーズ						
15	154	岡 英一 さあていおーる	-	-	-	/		
	162	山田 高広 さあていおーる						

Fリーグ

男子ダブルス			長崎 裕一 高木 翔平	岡田 悟郎 三宅 晴督	山根 賢治 渡辺 泰宏	勝敗 得/総ゲーム	勝率 取得ゲーム率	順位
16	303	長崎 裕一 NUAGE	/	-	-	/		
	607	高木 翔平 NUAGE						
17	203	岡田 悟郎 TEAM-U	-	-	-	/		
	217	三宅 晴督 TEAM-U						
18	473	山根 賢治 E&L	-	-	-	/		
	620	渡辺 泰宏 E&L						

Gリーグ

男子ダブルス			細川 拓也 有馬 克式	梶原 正淑 筈井 博之	竜門 浩太 杉尾 誠亮	勝敗 得/総ゲーム	勝率 取得ゲーム率	順位
19	92	細川 拓也 オーシャンズ	/	-	-	/		
	82	有馬 克式 オーシャンズ						
20	65	梶原 正淑 HTC	-	-	-	/		
	75	筈井 博之 HTC						
21	219	竜門 浩太 やすチル	-	-	-	/		
	643	杉尾 誠亮 やすチル						

Hリーグ

男子ダブルス			磯山 健一 梅永 通高	青木 茂夫 山上 勇希	合木 健浩 Paul Yu	勝敗 得/総ゲーム	勝率 取得ゲーム率	順位
22	11	磯山 健一 IQ	/	-	-	/		
	708	梅永 通高 オーシャンズ						
23	646	青木 茂夫 SANSHIRO	-	-	-	/		
	694	山上 勇希 SANSHIRO						
24	1	合木 健浩 I. N. T	-	-	-	/		
	669	Paul Yu I. N. T						

※勝敗が同率となった場合の順位決め方

- ①同率者の互いの対戦結果の勝者を上位とする。
- ②上記①で解決できない場合は、取得ゲーム率(取得したゲーム数÷全ゲーム数)の高いほうを上位とする。
- ③上記②によりついた順位の中で、まだ同位者がいれば、①に戻る。
- ④上記で解決できない場合は、じゃんけんで決める。

予選リーグ

8:45エントリー受付終了(遅延失格)

9:00試合開始

Iリーグ

男子ダブルス			松田 典明 松田 龍樹	松尾 誠 渡辺 寿雄	宮地 誠 村岡 祥伍	勝敗 得/総ゲーム	勝率 取得ゲーム率	順位
25	93	松田 典明 オーシャンズ	/					
	651	松田 龍樹 オーシャンズ		-	-	/		
26	289	松尾 誠 庭友会						
	711	渡辺 寿雄 庭友会		-	-	/		
27	902	宮地 誠 フリー						
	903	村岡 祥伍 フリー		-	-	/		

Jリーグ

男子ダブルス			相原 和彦 大家 正己	上田 吉郎 伊藤 朋弘	東 吉明 前田 圭介	勝敗 得/総ゲーム	勝率 取得ゲーム率	順位
28	79	相原 和彦 オーシャンズ	/					
	87	大家 正己 オーシャンズ		-	-	/		
29	526	上田 吉郎 ミネラル						
	645	伊藤 朋弘 ミネラル		-	-	/		
30	44	東 吉明 E&L						
	666	前田 圭介 E&L		-	-	/		

Kリーグ

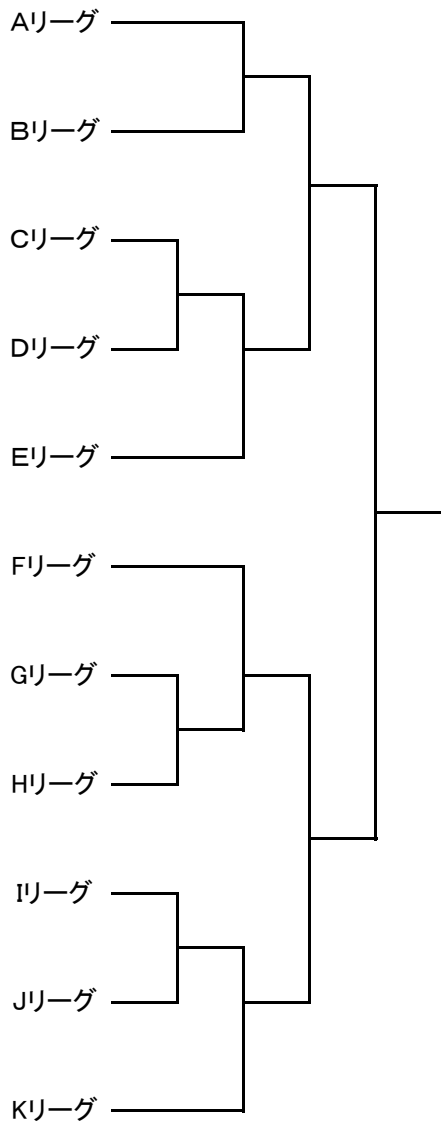
男子ダブルス			西嶋 政勝 三輪 勝彦	熊谷 亮介 松岡 昭二	松浦 眞理雄 新鉢 和也	勝敗 得/総ゲーム	勝率 取得ゲーム率	順位
31	91	西嶋 政勝 オーシャンズ	/					
	95	三輪 勝彦 オーシャンズ		-	-	/		
32	206	熊谷 亮介 TEAM-U						
	215	松岡 昭二 TEAM-U		-	-	/		
33	338	松浦 眞理雄 フォーティーズ						
	674	新鉢 和也 フォーティーズ		-	-	/		

※勝敗が同率となった場合の順位の決め方

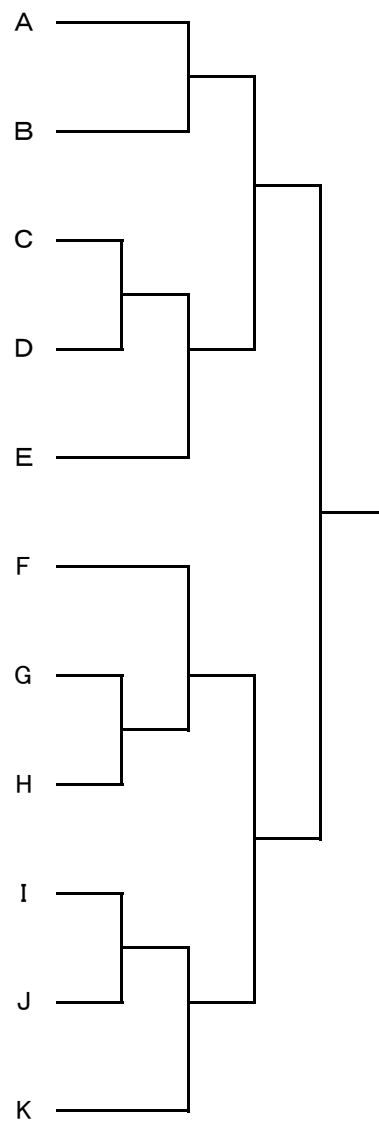
- ①同率者の互いの対戦結果の勝者を上位とする。
- ②上記①で解決できない場合は、取得ゲーム率(取得したゲーム数÷全ゲーム数)の高いほうを上位とする。
- ③上記②によりついた順位の中で、まだ同位者がいれば、①に戻る。
- ④上記で解決できない場合は、じゃんけんで決める。

決勝トーナメント

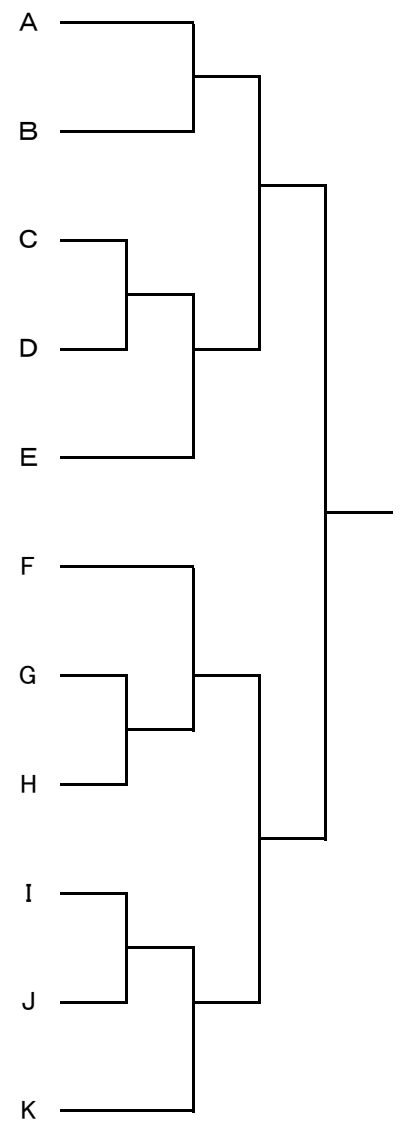
1位ブロック



2位ブロック



3位ブロック



●決勝トーナメントドローの決め方

- ①各リーグ(リーグ)で2勝したチームを1位ブロック、1勝したチームを2位ブロック、0勝を3位ブロックに配置する
- ②各リーグで全チーム1勝1敗で並んだ時は、勝敗が同率となった場合の順位の決め方に従い配置する