

予選リーグ

8:45エントリー受付終了(遅延失格)

9:00試合開始

Aリーグ

男子ダブルス			松田 典明 松田 龍樹	岡田 悟郎 三宅 晴督	瀧本 啓二 松浦 眞理雄	勝敗 得/総ゲーム	勝率 取得ゲーム率	順位
1	93	松田 典明	/	-	-	/		
	651	松田 龍樹						
2	203	岡田 悟郎	-	-	-	/		
	217	三宅 晴督						
3	336	瀧本 啓二	-	-	-	/		
	338	松浦 眞理雄						

Bリーグ

男子ダブルス			山本 周佑 藤本 亘乃	岡 英一 山田 高広	東 吉明 福田 剛史	勝敗 得/総ゲーム	勝率 取得ゲーム率	順位
4	479	山本 周佑	/	-	-	/		
	787	藤本 亘乃						
5	154	岡 英一	-	-	-	/		
	162	山田 高広						
6	44	東 吉明	-	-	-	/		
	680	福田 剛史						

Cリーグ

男子ダブルス			高橋 耕太 杉本 大輔	青戸 公一 横山 精光	岡田 幹夫 長村 盛史	勝敗 得/総ゲーム	勝率 取得ゲーム率	順位
7	334	高橋 耕太	/	-	-	/		
	301	杉本 大輔						
8	339	青戸 公一	-	-	-	/		
	116	横山 精光						
9	498	岡田 幹夫	-	-	-	/		
	631	長村 盛史						

Dリーグ

男子ダブルス			青木 茂夫 櫻井 勇気	佐々木 義則 清水 香次	鎌田 雅元 長谷川 文信	勝敗 得/総ゲーム	勝率 取得ゲーム率	順位
10	646	青木 茂夫	/	-	-	/		
	207	櫻井 勇気						
11	429	佐々木 義則	-	-	-	/		
	681	清水 香次						
12	251	鎌田 雅元	-	-	-	/		
	778	長谷川 文信						

※勝敗が同率となった場合の順位決め方

- ①同率者の互いの対戦結果の勝者を上位とする。
- ②上記①で解決できない場合は、取得ゲーム率(取得したゲーム数÷全ゲーム数)の高いほうを上位とする。
- ③上記②によりついた順位の中で、まだ同位者がいれば、①に戻る。
- ④上記で解決できない場合は、じゃんけんで決める。

予選リーグ

8:45エントリー受付終了(遅延失格)

9:00試合開始

Eリーグ

男子ダブルス			長崎 裕一 高木 翔平	榎本 視 高屋 聡志	梶原 正淑 筈井 博之	勝敗 得/総ゲーム	勝率 取得ゲーム率	順位
13	303	長崎 裕一 NUAGE	/	-	-	/		
	607	高木 翔平 NUAGE						
14	729	榎本 視 COME-ON	-	-	-	/		
	901	高屋 聡志 フリー						
15	65	梶原 正淑 HTC	-	-	-	/		
	75	筈井 博之 HTC						

Fリーグ

男子ダブルス			佐藤 慎吾 平田 考央	合木 健浩 巽 俊也	田原 雅司 内村 孝之	勝敗 得/総ゲーム	勝率 取得ゲーム率	順位
16	51	佐藤 慎吾 WIZARD	/	-	-	/		
	53	平田 考央 WIZARD						
17	1	合木 健浩 I. N. T	-	-	-	/		
	9	巽 俊也 I. N. T						
18	560	田原 雅司 Woods & Bonita	-	-	-	/		
	505	内村 孝之 Woods & Bonita						

Gリーグ

男子ダブルス			内藤 雄太 山田 祥史	宮脇 貴士 岡本 豊伸	池澤 裕次 脇谷 昇	勝敗 得/総ゲーム	勝率 取得ゲーム率	順位
19	625	内藤 雄太 トリッキーズ	/	-	-	/		
	499	山田 祥史 トリッキーズ						
20	902	宮脇 貴士 フリー	-	-	-	/		
	420	岡本 豊伸 迷Q会						
21	548	池澤 裕次 さあていおーる	-	-	-	/		
	164	脇谷 昇 さあていおーる						

Hリーグ

男子ダブルス			三輪 勝彦 西嶋 政勝	谷本 裕亮 椛島 洋平	川崎 圭太 園田 佑太	勝敗 得/総ゲーム	勝率 取得ゲーム率	順位
22	95	三輪 勝彦 オーシャンズ	/	-	-	/		
	91	西嶋 政勝 オーシャンズ						
23	783	谷本 裕亮 トリッキーズ	-	-	-	/		
	903	椛島 洋平 フリー						
24	638	川崎 圭太 やすチル	-	-	-	/		
	639	園田 佑太 やすチル						

※勝敗が同率となった場合の順位の決め方

- ①同率者の互いの対戦結果の勝者を上位とする。
- ②上記①で解決できない場合は、取得ゲーム率(取得したゲーム数÷全ゲーム数)の高いほうを上位とする。
- ③上記②によりついた順位の中で、まだ同位者がいれば、①に戻る。
- ④上記で解決できない場合は、じゃんけんで決める。

予選リーグ

8:45エントリー受付終了(遅延失格)

9:00試合開始

Iリーグ

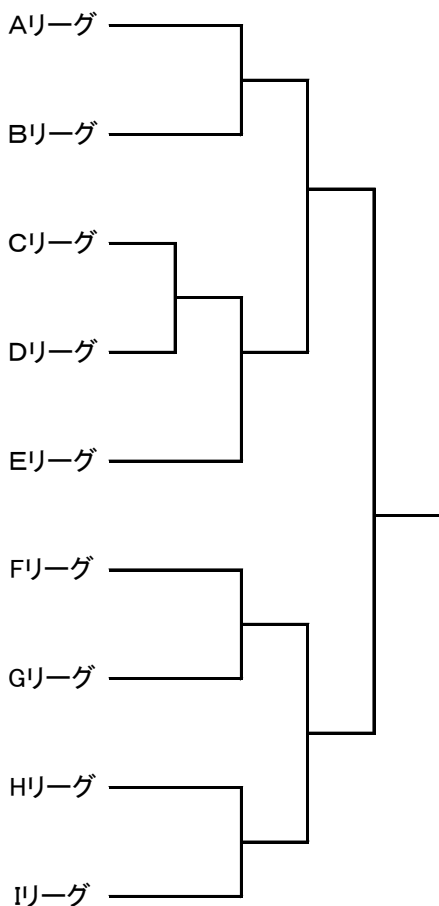
男子ダブルス				奥村 浩樹 舛本 真悟	青木 一雄 清水 直人	太田 好祐 中川 敏之	勝敗 得/総ゲーム	勝率 取得ゲーム率	順位
25	50	奥村 浩樹	WIZARD	/	-	-	/		
	55	舛本 真悟	WIZARD						
26	408	青木 一雄	ミネラル	-	-	-	/		
	801	清水 直人	ミネラル						
27	244	太田 好祐	庭友会	-	-	-	/		
	273	中川 敏之	庭友会						

※勝敗が同率となった場合の順位の決め方

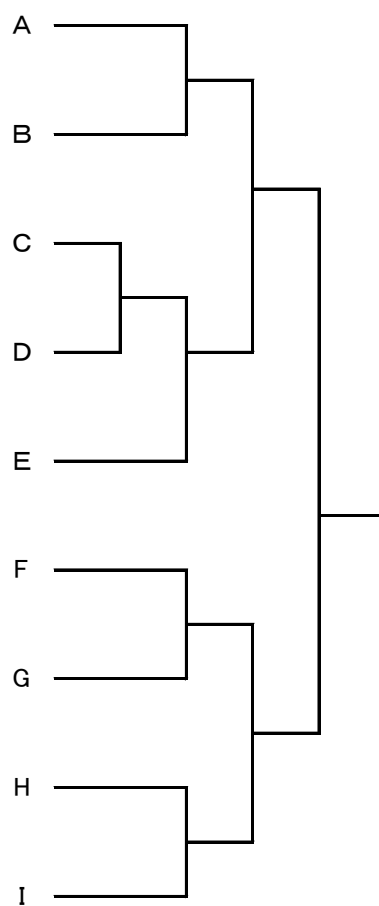
- ①同率者の互いの対戦結果の勝者を上位とする。
- ②上記①で解決できない場合は、取得ゲーム率(取得したゲーム数÷全ゲーム数)の高いほうを上位とする。
- ③上記②によりついた順位の中で、まだ同位者がいれば、①に戻る。
- ④上記で解決できない場合は、じゃんけんで決める。

決勝トーナメント

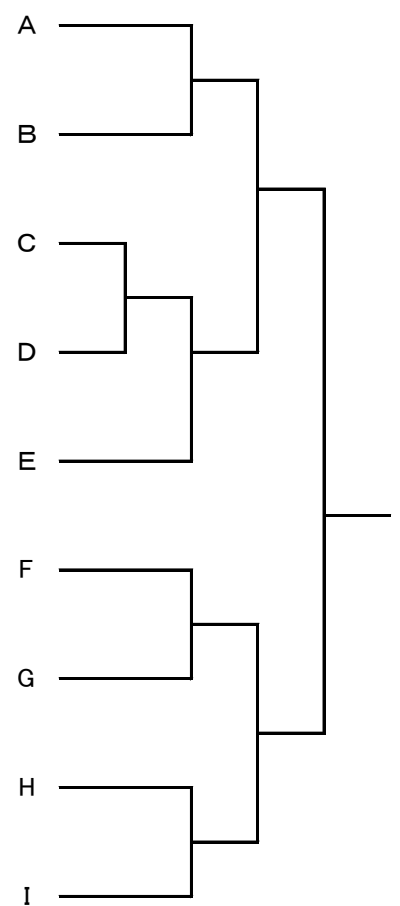
1位ブロック



2位ブロック



3位ブロック



●決勝トーナメントドローの決め方

- ①各リーグ(リーグ)で2勝したチームを1位ブロック、1勝したチームを2位ブロック、0勝を3位ブロックに配置する
- ②各リーグで全チーム1勝1敗で並んだ時は、勝敗が同率となった場合の順位の決め方に従い配置する