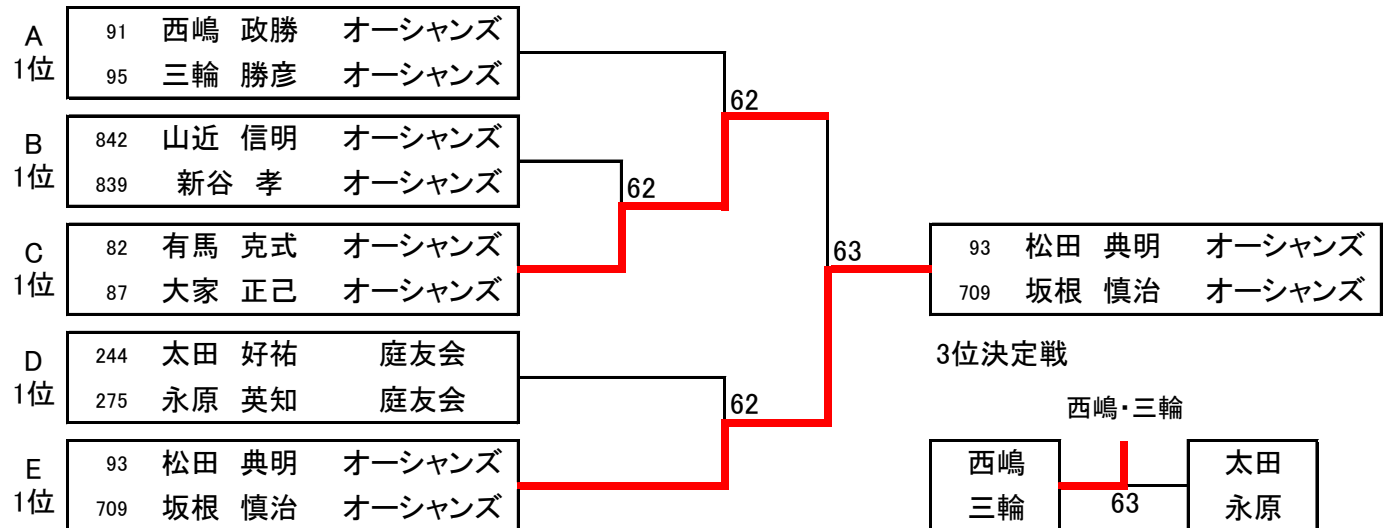
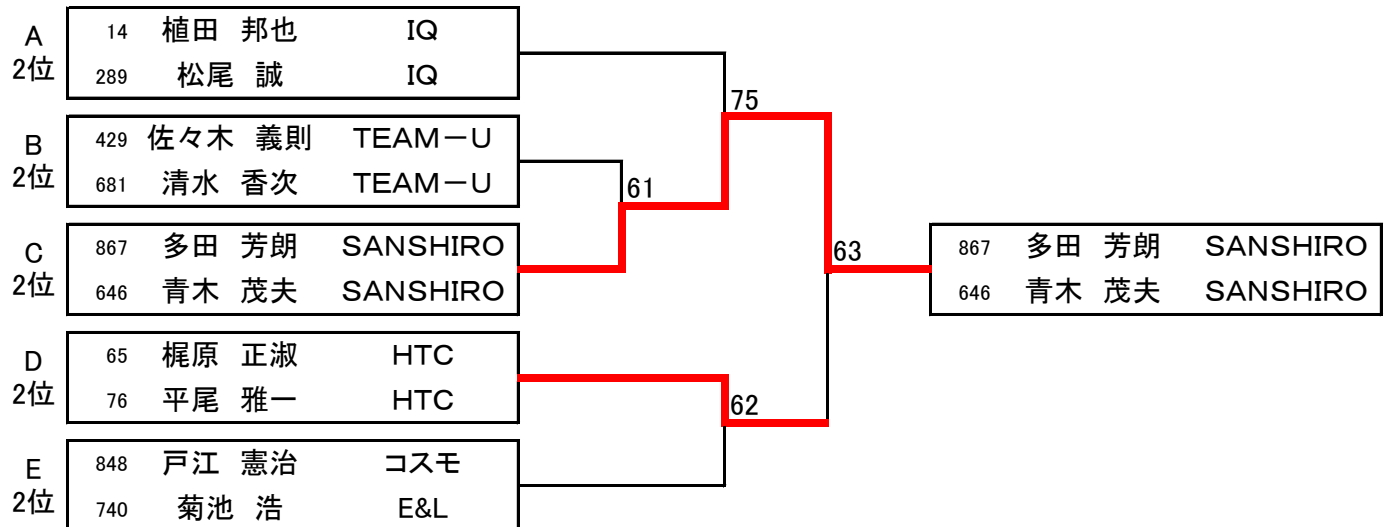


2015年度 第38回八幡市長杯 壮年ダブルス決勝トーナメント(結果)

1位ブロック



2位ブロック



3位ブロック

