

A リンク

初中級ダブルス		川原崎 仁美 尼崎 伸子	藤原 美由紀 水野 直美	江口 多喜男 谷口 孝文	福田 剛史 鈴木 幸信	勝敗 得/総ゲーム	勝率 取得ゲーム率	順位
11	1003 川原崎 仁美 フリー	/	×	/	×	0勝 2敗 3/ 11	0.00	3位
	1004 尼崎 伸子 フリー		1- 4		2- 4			
12	947 藤原 美由紀 サザンクロス	○	/	○	/	2勝 0敗 8/ 9	1.00	1位
	447 水野 直美 サザンクロス	4- 1		4- 0				
13	99 江口 多喜男 男山T.C	/	×	/	×	0勝 2敗 1/ 9	0.00	4位
	431 谷口 孝文 八幡テニス商会		0- 4		1- 4			
14	680 福田 剛史 TEAM-U	○	/	○	/	2勝 0敗 8/ 11	1.00	2位
	1013 鈴木 幸信 フリー	4- 2		4- 1				

B リンク

初中級ダブルス		空門 秀子 井岡 久仁子	北島 秀一 浦元 誠	小崎 友彰 中原 佳宏	山口 幸雄 村岡 聖子	勝敗 得/総ゲーム	勝率 取得ゲーム率	順位
15	1011 空門 秀子 フリー	/	×	/	○	1勝 1敗 6/ 13	0.50	2位
	762 井岡 久仁子 ティーパーティ		2- 4		4- 3			
16	427 北島 秀一 八幡テニス商会	○	/	○	/	2勝 0敗 8/ 10	1.00	1位
	532 浦元 誠 八幡テニス商会	4- 2		4- 0				
17	15 小崎 友彰 IQ	/	×	/	×	0勝 2敗 3/ 11	0.00	4位
	22 中原 佳宏 IQ		0- 4		3- 4			
18	949 山口 幸雄 Z倶楽部	×	/	○	/	1勝 1敗 7/ 14	0.50	3位
	953 村岡 聖子 Z倶楽部	3- 4		4- 3				

C リンク

初中級ダブルス		築城 雅美 脇田 祐子	中尾 万知子 水津 明美	山口 芳雄 小林 芳彦	村上 由紀子 井岡 功一	勝敗 得/総ゲーム	勝率 取得ゲーム率	順位
19	1008 築城 雅美 フリー	/	×	/	○	1勝 1敗 6/ 13	0.50	3位
	1009 脇田 祐子 フリー		2- 4		4- 3			
20	173 中尾 万知子 ジョイフル3	○	/	×	/	1勝 1敗 5/ 11	0.50	2位
	585 水津 明美 フリー	4- 2		1- 4				
21	115 山口 芳雄 男山T.C	/	○	/	○	2勝 0敗 8/ 12	1.00	1位
	105 小林 芳彦 男山T.C		4- 1		4- 3			
22	514 村上 由紀子 庭友会	×	/	×	/	0勝 2敗 6/ 14	0.00	4位
	238 井岡 功一 庭友会	3- 4		3- 4				

※勝敗が同率となった場合の順位の決め方

- ①同率者の互いの対戦結果の勝者を上位とする。
- ②上記①で解決できない場合は、取得ゲーム率(取得したゲーム数÷全ゲーム数)の高いほうを上位とする。
- ③上記②によりついた順位の中で、まだ同位者がいれば、①に戻る。
- ④上記で解決できない場合は、じゃんけんで決める。

●本戦トーナメントドロウの決め方

- ①各リンクで1位2位を上位(中級)ブロック、3位4位を下位(初級)ブロックに配置する
- ②リンク戦で1勝1敗が2チームの場合、上記順位の決め方で2位と3位に配置する
- ③リンク戦で2勝及び0勝が2チームの場合は、取得ゲーム率で順位を決め1位・3位ブロックに配置する
- ④リンク戦で全チーム1勝1敗の時は、勝敗が同率となった場合の順位の決め方で決定し上位と下位に配置する

## D リンク

初中級ダブルス			齋藤 まゆみ 島津 明美	武政 伸哉 生藤 明義	菊池 浩 岩田 雅三	三浦 永才 松村 真弓	勝敗 得/総ゲーム	勝率 取得ゲーム率	順位
23	942	齋藤 まゆみ サザンクロス	/	×	/	×	0勝 2敗	0.00	4位
	1010	島津 明美 フリー		2-4		0-4	2/10	0.20	
24	210	武政 伸哉 SANSHIRO	○	/	○	/	2勝 0敗	1.00	2位
	864	生藤 明義 SANSHIRO	4-2		4-3		8/13	0.62	
25	740	菊池 浩 E&L	/	×	/	×	0勝 2敗	0.00	3位
	832	岩田 雅三 E&L		3-4		0-4	3/11	0.27	
26	829	三浦 永才 アルファ	○	/	○	/	2勝 0敗	1.00	1位
	472	松村 真弓 アルファ	4-0		4-0		8/8	1.00	

## E リンク

初中級ダブルス			柴田 宣子 城戸 麻子	坂田 史江 木村 重廣	岡野 美臣 寺崎 肇	上田 英司 加藤 辰郎	勝敗 得/総ゲーム	勝率 取得ゲーム率	順位
27	444	柴田 宣子 コスモ	/	×	/	×	0勝 2敗	0.00	4位
	1007	城戸 麻子 フリー		0-4		1-4	1/9	0.11	
28	878	坂田 史江 庭友会	○	/	×	/	1勝 1敗	0.50	2位
	436	木村 重廣 庭友会	4-0		3-4		7/11	0.64	
29	553	岡野 美臣 SANSHIRO	/	○	/	○	2勝 0敗	1.00	1位
	757	寺崎 肇 SANSHIRO		4-3		4-0	8/11	0.73	
30	167	上田 英司 ジョイフル3	○	/	×	/	1勝 1敗	0.50	3位
	168	加藤 辰郎 ジョイフル3	4-1		0-4		4/9	0.44	

## F リンク

初中級ダブルス			重田 やちよ 田中 麻衣	戸江 憲治 水野 昭	香川 義明 草野 正美	川原 幸子 原田 尚子	勝敗 得/総ゲーム	勝率 取得ゲーム率	順位
31	1005	重田 やちよ フリー	/	×	/	×	0勝 2敗	0.00	4位
	1006	田中 麻衣 フリー		3-4		0-4	3/11	0.27	
32	848	戸江 憲治 サザンクロス	○	/	×	/	1勝 1敗	0.50	3位
	446	水野 昭 フリー	4-3		2-4		6/13	0.46	
33	1012	香川 義明 フリー	/	○	/	○	2勝 0敗	1.00	1位
	104	草野 正美 男山T.C		4-2		4-1	8/11	0.73	
34	870	川原 幸子 ジョイフル3	○	/	×	/	1勝 1敗	0.50	2位
	871	原田 尚子 ジョイフル3	4-0		1-4		5/9	0.56	

※勝敗が同率となった場合の順位の決め方

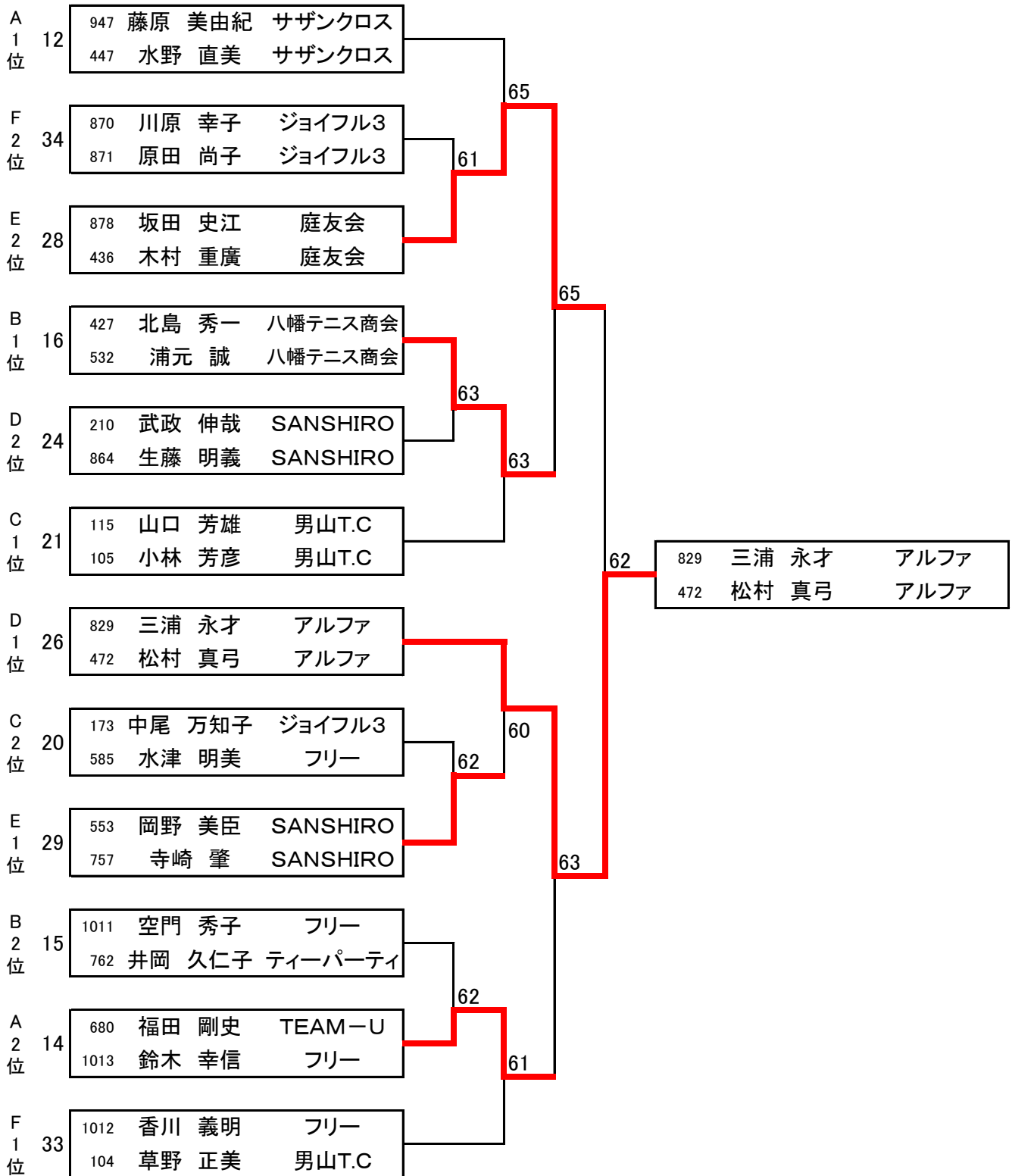
- ①同率者の互いの対戦結果の勝者を上位とする。
- ②上記①で解決できない場合は、取得ゲーム率(取得したゲーム数÷全ゲーム数)の高いほうを上位とする。
- ③上記②によりついた順位の中で、まだ同位者がいれば、①に戻る。
- ④上記で解決できない場合は、じゃんけんで決める。

●本戦トーナメントドローの決め方

- ①各リンクで1位2位を上位(中級)ブロック、3位4位を下位(初級)ブロックに配置する
- ②リンク戦で1勝1敗が2チームの場合、上記順位の決め方で2位と3位に配置する
- ③リンク戦で2勝及び0勝が2チームの場合は、取得ゲーム率で順位を決め1位・3位ブロックに配置する
- ④リンク戦で全チーム1勝1敗の時は、勝敗が同率となった場合の順位の決め方で決定し上位と下位に配置する

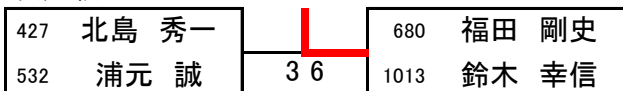
●本戦トーナメント(ノーアド6ゲーム先取)

上位(中級)トーナメント

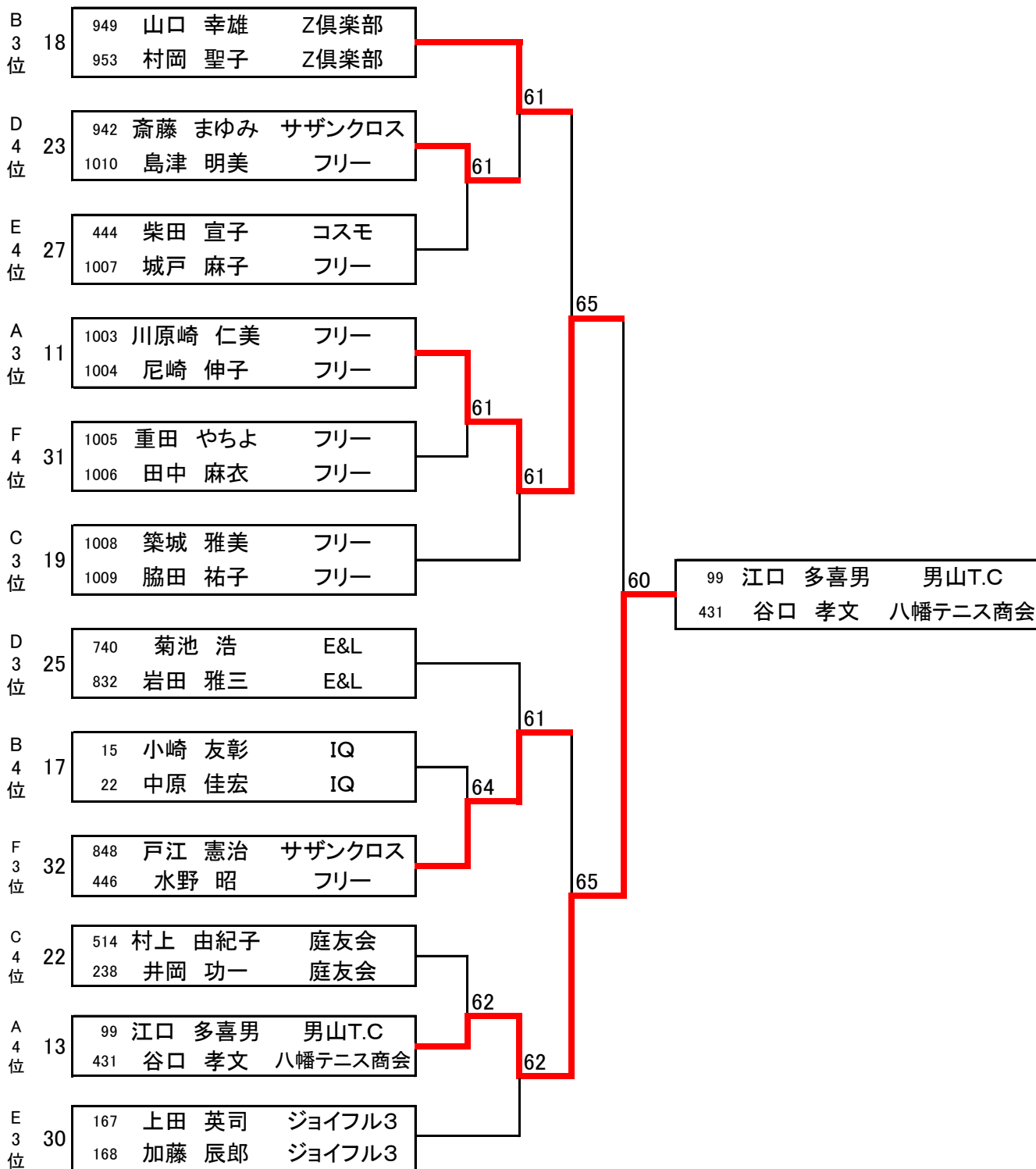


3位決定戦

福田・鈴木



下位(初級)トーナメント



3位決定戦

戸江・水野

